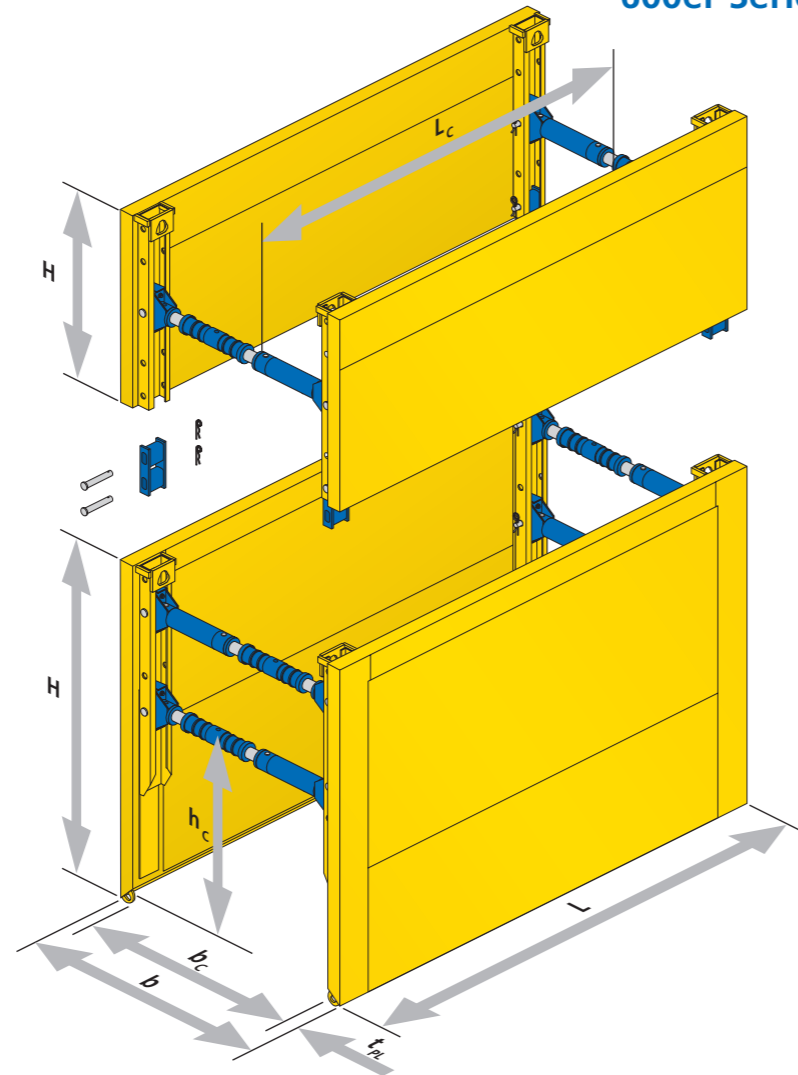


STANDARDBOX

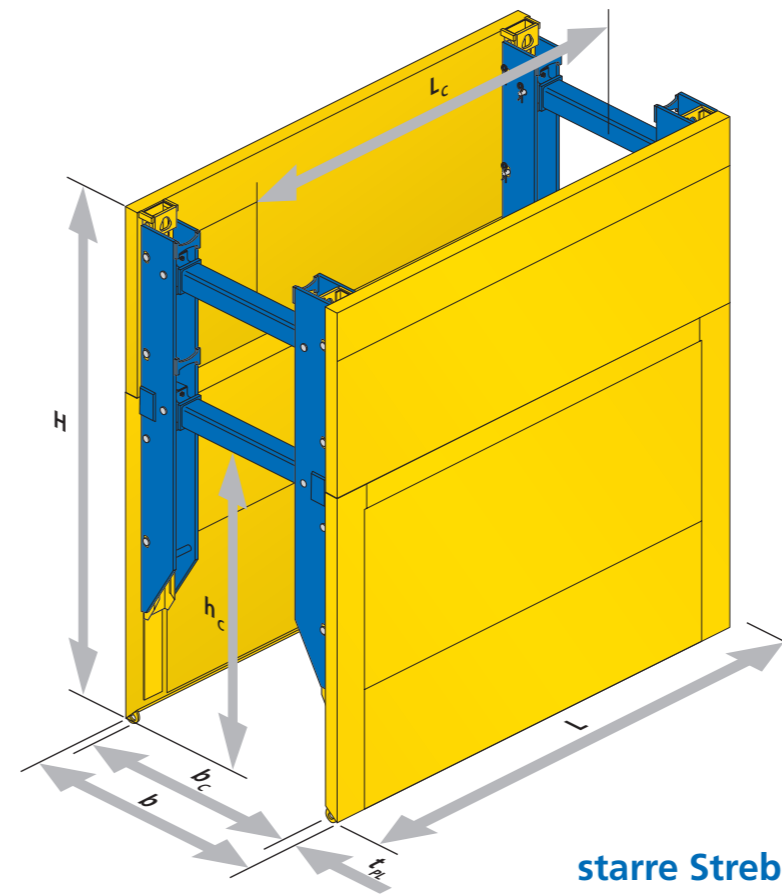
600er Serie



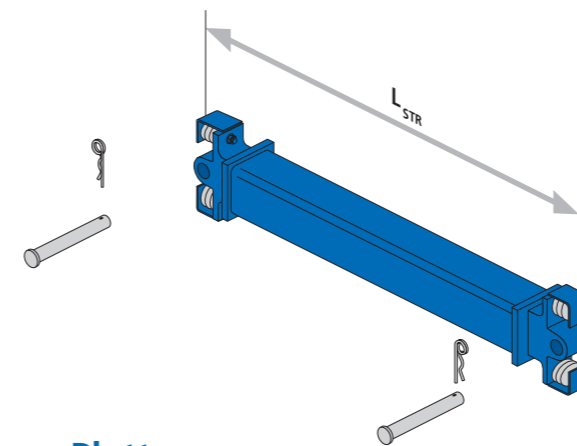
Platten

Plattenlänge L [m]	Plattenhöhe H [m]	Dicke t_{PI} [mm]	Rdl.-Länge L_c [m]	Rdl.-Höhe h_c [m]	zulässiger Erddruck [kN/m ²]	Gewicht je Box [kg]
3,00	2,40	107	2,60	1,50	47,5	1950
	2,60					2075
	1,40					1205
3,50	2,40		3,10	1,50	40,7	2180
	2,60					2320
	1,40					1350
3,70	2,40		3,30	1,50	38,5	2270
	2,60					2445
	1,40					1410
4,00	2,40		3,60	1,50	35,6	2400
	2,60					2560
	1,40					1495
4,50	2,40	127	4,10	1,50	33,7	2910
	2,60					3090
	1,40					1880
5,00	2,40		4,60	1,50	30,3	3160
	2,60					3360
	1,40					2050
5,50	2,40		5,10	1,50	27,6	3415
	2,60					3635
	1,40					2220
6,00	2,40		5,60	1,50	24,5	3670
	2,60					3910
	1,40					2390

mit Überziehprofil



starre Streben aus Rohr 150 x 150



Länge der Strebe L_{STR} [m]	Arbeitsbreite zwischen den Platten [m]	Ü- Profilen [m]	zulässige Druckkraft [kN]	Gewicht [kg]
2,00	2,33	1,72	600	129
2,50	2,83	2,22	600	153
3,00	3,33	2,72	600	176
3,50	3,83	3,22	550	200
4,00	4,33	3,72	500	223
4,50	4,83	4,22	450	247
5,00	5,33	4,72	400	270
5,50	5,83	5,22	350	294
6,00	6,33	5,72	300	317

Platten

Plattenlänge L [m]	Plattenhöhe H [m]	Dicke t_{PI} [mm]	Rdl.-Länge L_c [m]	Rdl.-Höhe h_c [m]	zulässiger Erddruck [kN/m ²]	Gewicht $b_c = 2,33m$ [kg/Box]		
3,00	2,4 + 1,4	107	2,60	2,30	57,0	5220		
	2,6 + 1,4			2,51	47,6	5350		
3,50	2,4 + 1,4		3,10	3,10	2,30	48,9	5590	
	2,6 + 1,4				2,51	40,8	5730	
4,00	2,4 + 1,4		3,60	3,60	2,30	42,8	5960	
	2,6 + 1,4				2,51	35,7	6120	
4,50	2,4 + 1,4		127	4,10	2,30	38,0	6850	
	2,6 + 1,4				2,51	31,8	7040	
5,00	2,4 + 1,4			4,60	4,60	2,30	34,2	7280
	2,6 + 1,4					2,51	28,6	7480
5,50	2,4 + 1,4			5,10	5,10	2,30	29,4	7700
	2,6 + 1,4					2,51	26,0	7920
6,00	2,4 + 1,4	5,60		5,60	2,30	24,5	8120	
	2,6 + 1,4				2,51	23,8	8360	