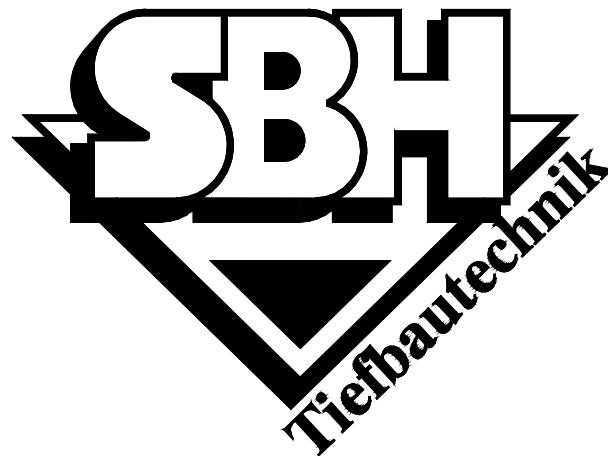


VERWENDUNGSANLEITUNG

ALUVERBAU 250er Serie



Hersteller: **SBH Tiefbautechnik GmbH**
Ferdinand-Porsche-Str. 8
D – 52525 HEINSBERG

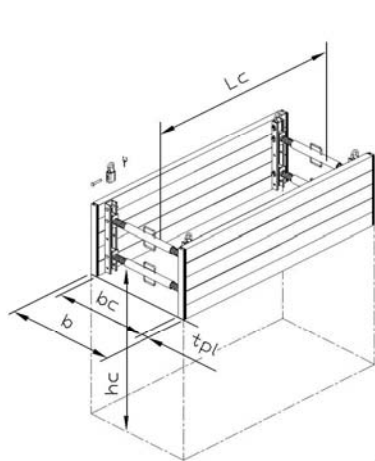
Telefon: +49 (0) 24 52 / 91 04 0
Telefax: +49 (0) 24 52 / 91 04 50
e-mail: info@sbh-tiefbautechnik.com
homepage: <http://www.sbh-tiefbautechnik.com>

Inhaltsverzeichnis

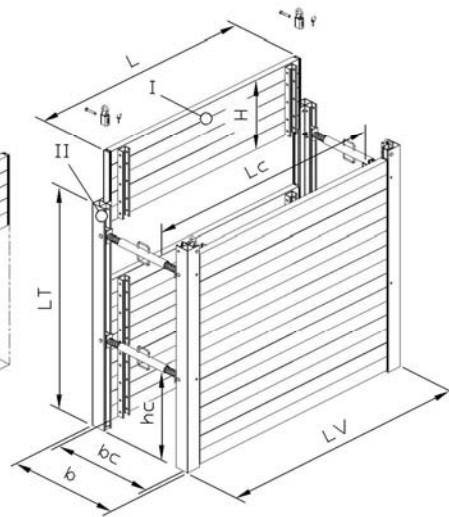
Systemskizze	3
Technische Parameter	4
Alu-Platten	4
Alu-Träger	4
Alu-Streben	5
Zubehör	5
Allgemeine Hinweise	
Heben & Transportieren	6
Maßnahmen zur Verringerung von Gefährdungen	6
Wartung & Reparatur	6
Montageanleitung	7
Saumbohle	7
Verbaubox	8
Schacht	9
Einbauanleitung	10
Zulässige Zugkräfte	10
Einstellverfahren	10
Einbau weiterer Verbaufelder	11
Rückbau	11

Systemskizze

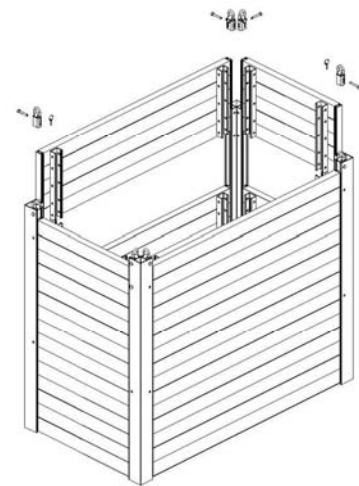
Saumbohle



Verbaubox



Schacht



I Alu-Platte
 II Alu-Träger
 H Plattenhöhe

b Grabenbreite
 bc Arbeitsbreite
 t_{pl} Plattendicke

h_c Rohrdurchlasshöhe
 L Plattenlänge
 L_c Rohrdurchlasslänge

Technische Parameter

Alu-Platten

$t_{PI} = 60\text{mm}$

zul. Plattenmoment = 18,8 kNm/m

zul. Trägermoment = 7,3 kNm

Plattenlänge L [m]	Verbaulänge L _V [m]	Verbauhöhe H [m]	Rdl. - Länge L _C [m]	Rdl. - Höhe h _C [m]	zulässiger Erddruck [kN / m ²]	Gewicht mit Strebe B [kg / Box]	Gewicht Schacht [kg / Schacht]
1,50	1,50	0,60	1,18	1,32	32,6	95	130
	1,72	1,20	1,58	0,71		185	250
		1,80				250	370
2,40	2,40	485					
2,00	2,00	0,60	1,68	1,32	26,5	110	160
	2,22	1,20	2,08	0,71		215	305
		1,80				295	450
2,40	2,40	600					
2,50	2,50	0,60	2,18	1,32	21,6	120	185
	2,72	1,20	2,58	0,71		240	360
		1,80				340	535
2,40	2,40	710					
3,00	3,00	0,60	2,68	1,32	17,5	135	215
	3,22	1,20	3,08	0,71		270	420
		1,80				380	620
2,40	2,40	825					

Alu-Träger

Trägerlänge L _T [m]	Gewicht [kg]
0,70	5,4
1,30	10,0
1,90	14,6
2,50	19,2

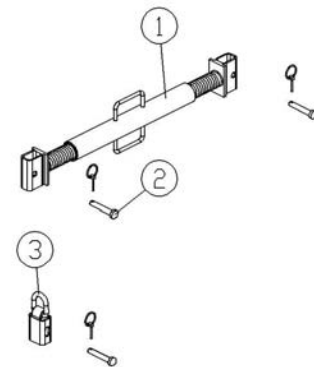
Alu-Streben

zul. Zugkraft = 28 kN

Strebe Typ	Arbeitsbreite b _c		Grabenbreite b		zul. Druckkraft [kN]	Gewicht gesamt [kg]
	min. [m]	max. [m]	min. [m]	max. [m]		
A	0,63	0,85	0,78	1,00	109	7,3
B	0,85	1,31	1,00	1,46	92	9,4
C	1,32	2,23	1,47	2,38	62	13,6

Zubehör

Nr.	Bezeichnung	Verwendung für	Abmessung [mm]	Gewicht [kg]
1	Alu-Strebe	Verbauplatten	ø60,3	
2	Bolzen mit Klappstecker 4mm	Strebe & Lastring	ø14 * 96	0,2
3	Lastring	Verbauplatte	40 * 60 * 80	0,7



Allgemeine Hinweise

Der Verbau muss lückenlos sein und am Erdreich anliegen. Die Grenzwerte für die max. Belastungen sind unbedingt einzuhalten. Einzelne Verbaufelder dürfen nur eingesetzt werden, wenn die Stirnseiten ordnungsgemäß gesichert sind.

Die nachfolgend aufgeführten Regelwerke sind in der jeweils gültigen Fassung zu beachten:

- Vorschriften der BG-Fachausschuss Tiefbau
- DIN 4124 Baugruben und Gräben
- DIN EN 13331 Teil 1 & 2 Grabenverbaugeräte
- Regeln für Sicherheit und Gesundheit bei der Arbeit
- Unfallverhütungsvorschriften / Arbeitsschutzvorschriften

Unsere Verbauteile tragen das GS-Zeichen „Geprüfte Sicherheit“.

Beim Einbau sind die Anweisungen dieser Verwendungsanleitung zu befolgen.

Heben & Transportieren

- Der Verbau ist nur an die hierfür vorgesehenen Ösen & Öffnungen bzw. Hilfsmittel anzuschlagen.
- Die Anschlagmittel müssen auf das zu transportierende Gewicht abgestimmt sein.
- Aus Sicherheitsgründen sind ausschließlich Lasthaken mit Hakensicherung zu verwenden.
- Die zulässigen Zugkräfte sind unbedingt einzuhalten.
- Der Transport ist möglichst bodennah durchzuführen und unnötige Pendelbewegungen sind zu vermeiden.
- Der Aufenthalt im Schwenkbereich des Hebezeuges und unter schwebende Lasten ist verboten.
- Auf Oberleitungen ist zu achten.
- Zwischen Maschinenführer und Einweiser ist Blickkontakt zu halten.

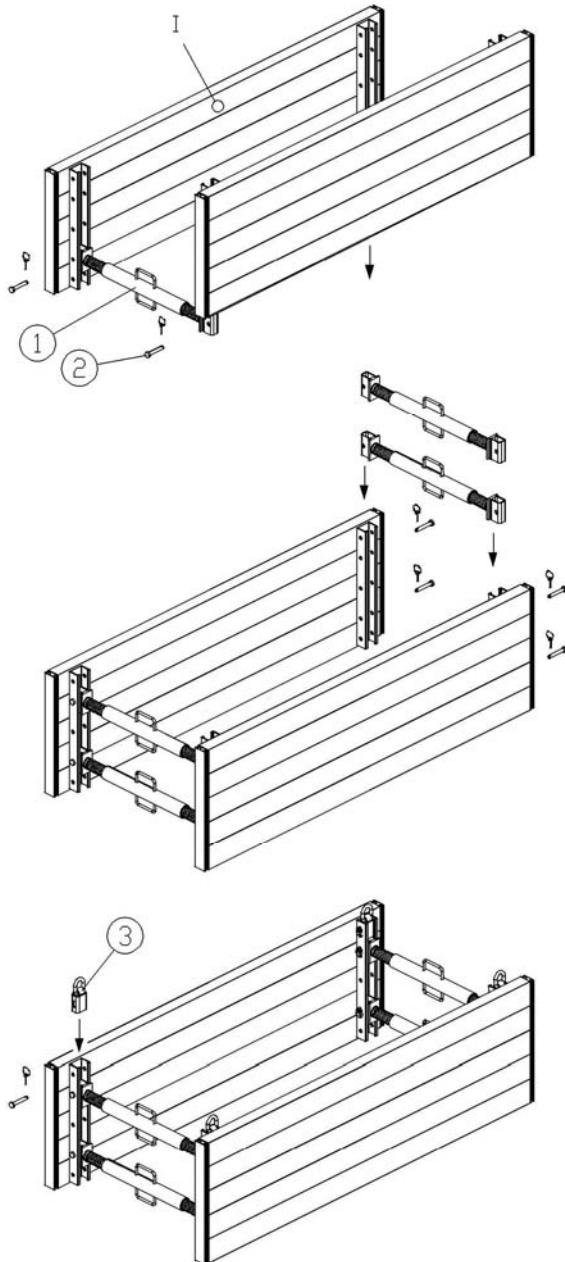
Maßnahmen zur Verringerung von Gefährdungen

- Die Baustelle ist ausreichend zu sichern und zu kennzeichnen.
- Der angrenzende Verkehrsfluss ist ggf. durch zusätzliches Sicherheitspersonal zu gewährleisten.
- Das Personal hat Arbeitsschutzkleidung (Helm / Sicherheitsschuhe / Handschuhe) zu tragen.
- Mögliche Instabilitäten infolge Windlasten, bei der Montage oder dem Einbau des Verbaus sind zu berücksichtigen.
- Die Verbauteile möglichst liegend, auf einem festen Untergrund lagern.
- Bei Böschungen ist auf die standsichere Lagerung vormontierter Bauteile besonderes Augenmerk zu richten.

Wartung & Reparatur

- Grundsätzlich sind alle Verbauteile vor dem Einsatz auf ihre Funktionsfähigkeit hin zu überprüfen.
- Defekte oder verformte Bauteile dürfen nicht eingesetzt werden.
- Leichte Schäden können nach Rücksprache mit SBH von ihnen selbst behoben werden. Auf Wunsch steht Ihnen ansonsten unser Service im Werk zur Verfügung.
- Nur Originalersatzteile von SBH bei Reparaturen verwenden.
- Je nach Intensität des Einsatzes sollten die Stahlteile alle 2 Jahre mit Rostschutzfarbe gestrichen werden.

Montageanleitung



Saumbohle

Eine Alu-Platte auf einen ebenen und festen Untergrund mit den Pfosten nach innen zeigend aufstellen - wobei eine Person die Platte zur Sicherung hält.

Die erste Alu-Strebe in den vorderen Pfosten einsetzen und mit dem Bolzen $\text{Ø}14 \times 96\text{mm}$ in der zweiten Absteckung von unten fixieren und mittels Klappstecker sichern.

Die zweite Platte mit dem Pfosten über die freie Strebenaufnahme führen und befestigen.

Eine zweite Strebe von oben in den Pfosten einsetzen und mit Bolzen und Klappsteckern in der zweiten Absteckung von oben sichern.

Es bedarf jetzt keiner zusätzlichen Sicherung mehr, die so vormontierte Saumbohle ist in sich standfest.

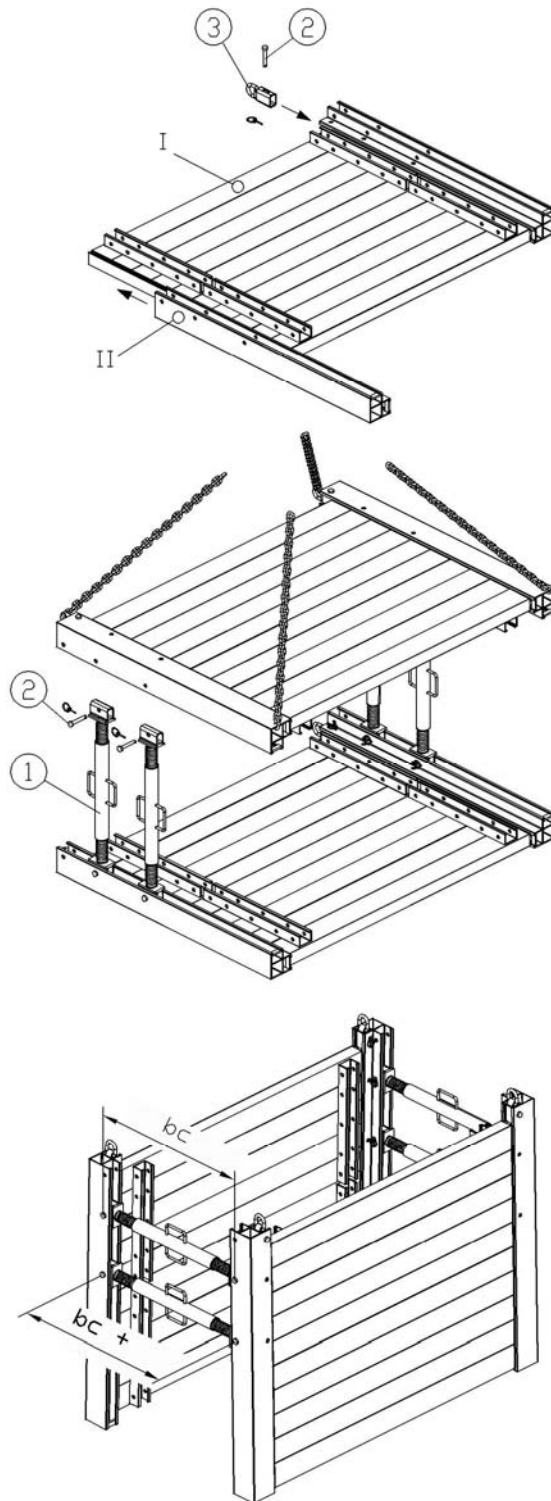
Die Montage der hinteren Streben erfolgt wie zuvor beschrieben.

Nachdem alle Streben montiert sind, werden die Lastringe von oben in den Pfosten abgesteckt und gesichert. Die Streben werden nun auf die gewünschte Grabenbreite ausgeschindelt.

Die komplette Saumbohle wird in den zuvor ausgeschachteten Graben gehoben.

I Alu-Platte
1 Alu-Strebe

2 Bolzen $\text{Ø}14 \times 96$
3 Lastring



I Alu-Platte
II Alu-Träger

1 Alu-Strebe
2 Bolzen $\text{Ø}14 \times 96$
3 Lastring

Verbaubox

Die für die Verbauhöhe erforderliche Anzahl von Alu-Platten nebeneinander mit den Pfosten nach oben auf einen ebenen und festen Untergrund legen, ggf. mit Kanthölzern unterfüttern.

Anschließend die Alu-Träger mit dem Pfosten nach oben über die Führungen der Alu-Platten bis zum Anschlag schieben.

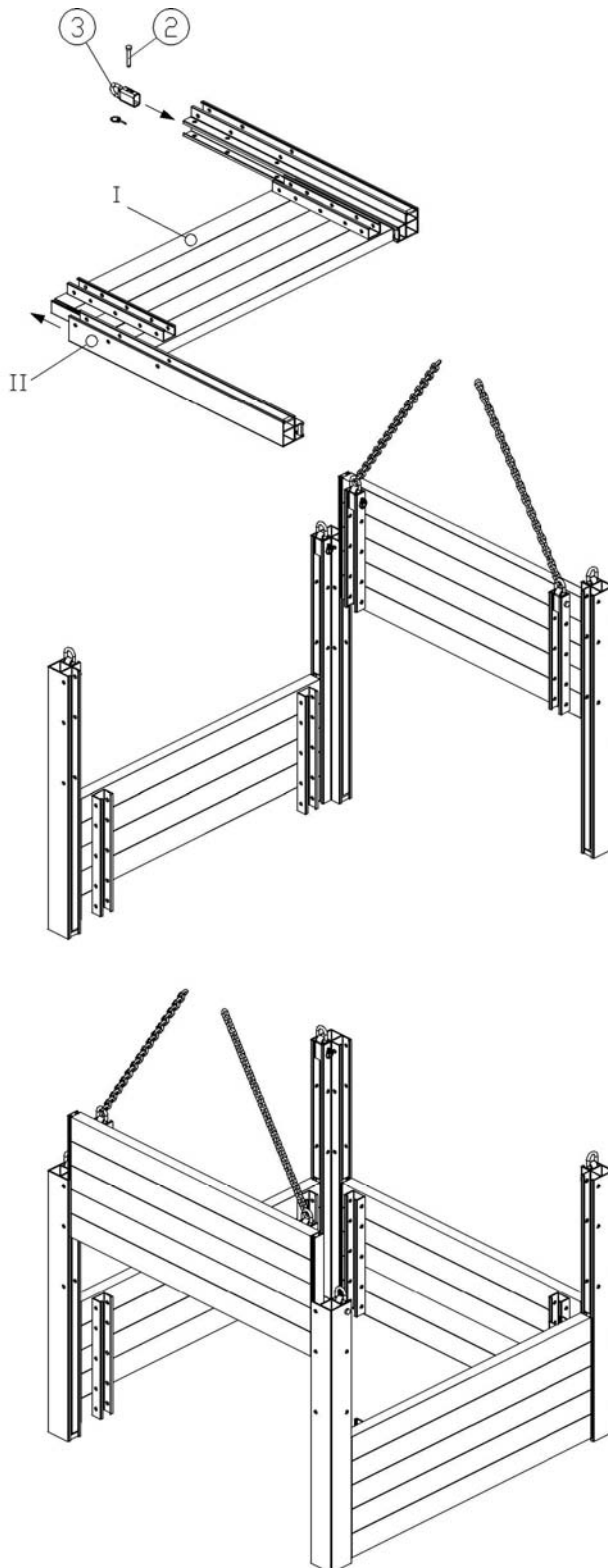
Die mit Bolzen und Klappstecker gesicherten Lastringe arretieren im oberen Alu-Trägerbereich die Alu-Platten.

Alu-Streben von oben in die Alu-Träger-Pfosten einsetzen und abbolzen.

Eine ohne Streben vormontierte Verbauboxhälfte am Bagger einhängen, drehen und über eine mit Alu-Streben bestückte Verbauboxhälfte schwenken.

Die freien Enden der Alu-Streben in die Alu-Träger-Pfosten einfädeln, verbolzen und sichern. Die Streben werden nun auf die gewünschte Grabenbreite ausgespindelt. Dabei ist darauf zu achten, dass die unteren Alu-Streben etwa 1,5cm weiter ausgespindelt werden, um eine A-Stellung der Verbaubox zu erreichen.

Die komplette Verbaubox wird in den zuvor ausgeschachteten Graben gehoben.



I Alu-Platte
II Alu-Träger

2 Bolzen Ø14*96
3 Lastring

Schacht

Eine Alu-Platte mit den Pfosten nach oben auf einen ebenen und festen Untergrund legen, ggf. mit Kanthölzern unterfüttern.

Anschließend an beiden Rändern die Alu-Träger mit dem Pfosten nach oben über die Führungen der Alu-Platte bis zum Anschlag schieben.

Im oberen Alu-Trägerbereich den Lastring mit Bolzen und Klappstecker sichern. Dadurch wird die Alu-Platte im Alu-Träger arretiert.

Die so vormontierte Schachtseite wird in eine aufrechte Position gebracht und von einer Person gegen Kippen gesichert.

Bei zwei weiteren Alu-Platten nur an einem Rand die Alu-Träger montieren, die Alu-Träger und auch die Pfosten der Alu-Platten im oberen Bereich mit Lastringen bestücken.

Mit dem Bagger an die Lastringe der Alu-Platte einhängen und das freie Alu-Platten-Führungsprofil über das freie Alu-Trägerprofil einfädeln und am Boden absetzen. Mit der dritten Schachtseite wird analog verfahren.

Zum Verschließen der vierten Schachtseite wird eine mit Lastringen bestückte Alu-Platte eingehängt und in die freien Alu-Träger-Führungen eingefädelt und auf den Boden abgesetzt.

Je nach Schachthöhe werden nun die weiteren Alu-Platten aufgestockt. Die Lastringe müssen dabei umgesteckt werden, so dass die Alu-Platten im Alu-Träger arretiert sind.

Der komplette Schacht wird in den zuvor ausgeschachteten Graben gehoben.

Einbauanleitung

Zulässige Zugkräfte

An den einzelnen Anschlagpunkten können nachfolgend aufgeführte Zugkräfte aufgenommen werden:

VERBAUPLATTE & TRÄGER

je Lastring = 10 kN

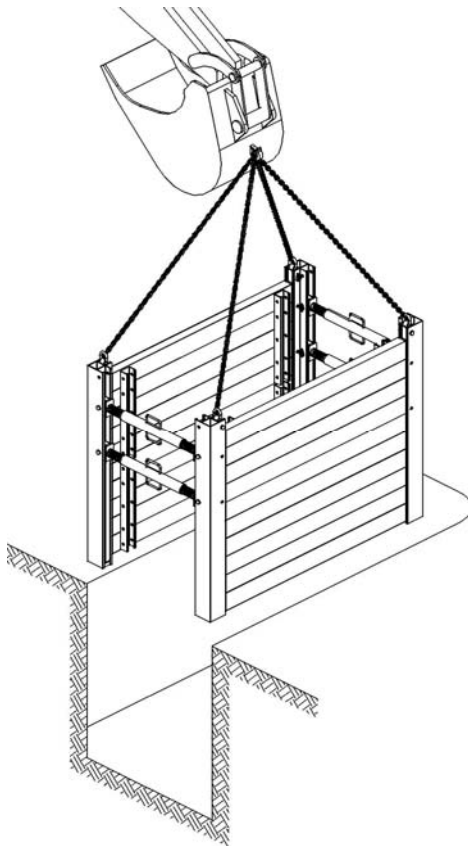
Einstellverfahren

Die Verbaubox wird in den zuvor bis zur Endtiefe ausgehobenen Graben gestellt.

Das Einstellverfahren ist nur zulässig, wenn folgende Voraussetzungen erfüllt sind:

- vorübergehend standfester Boden
- außerhalb des Einflussbereiches von Gebäuden oder baulichen Anlagen
- außerhalb des Einflussbereiches von Verkehrsflächen und gefährdeten Leitungen
- Setzungen können hingenommen werden

Als vorübergehend standfest wird ein Boden bezeichnet, der in der Zeit zwischen Beginn der Ausschachtung und Einbringung des Verbau keine wesentlichen Nachbrüche aufweist.



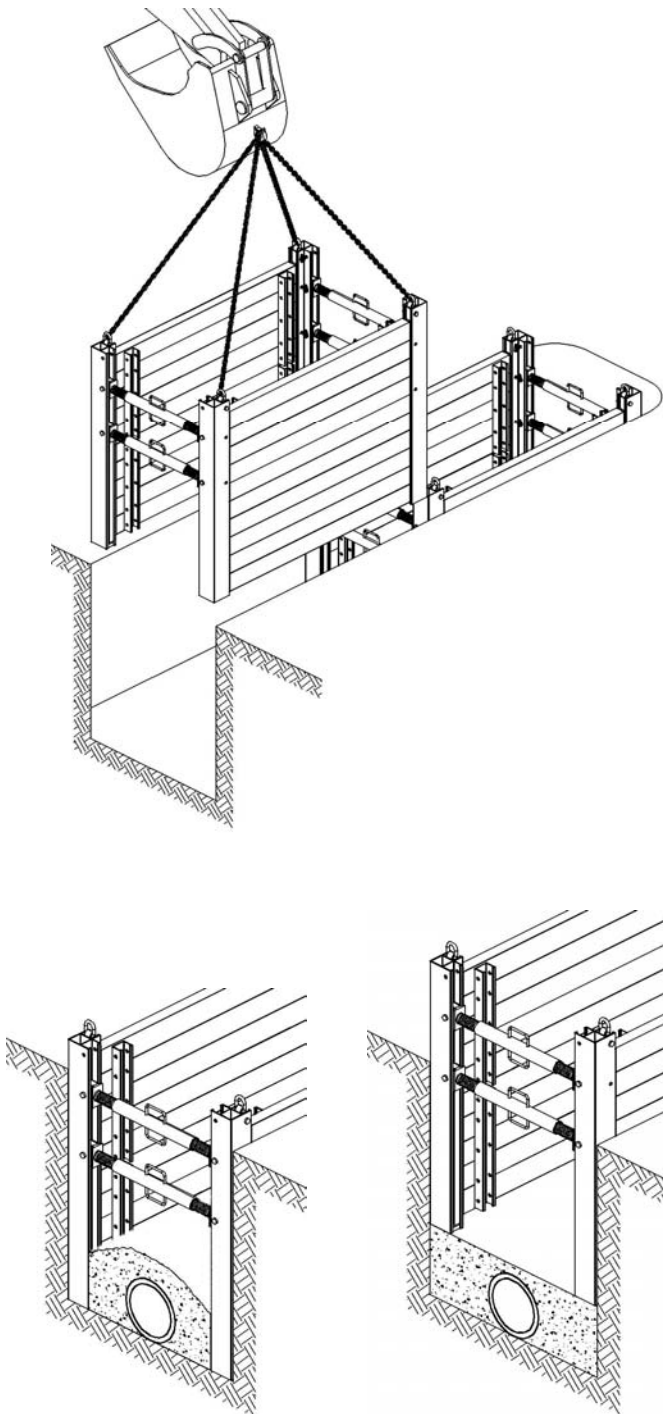
Die Montage der Einzelteile zur kompletten Verbaubox erfolgt außerhalb des Grabens.

Die Ketten an mindestens vier Punkten an die hierfür vorgesehenen Lastringe angeschlagen.

Die komplett montierte Box mittels Hebezeug und geeigneten Anschlagmitteln in den vollständig ausgehobenen Graben stellen.

Die Aushublänge ist auf eine Boxlänge zu begrenzen.

Der Hohlraum zwischen dem Verbau und dem Erdreich ist zu verfüllen und zu verdichten! Die Oberkante des Verbau muss das umgebende Gelände um mindestens 5 cm



Einbau weiterer Verbaufelder

Sobald das vorhergehende Verbaufeld auf volle Tiefe eingebaut ist, kann mit dem nächsten Verbaufeld begonnen werden.

Der Einbau erfolgt gemäß dem zuvor beschriebenen Ablauf.

Nach Einbau der Verbauelemente kann mit der Rohrverlegung im gesicherten Leitungsgraben begonnen werden.

Rückbau

Nach Abschluss der Rohrverlegung erfolgt der Rückbau des Verbau.

Je nach Verdichtungsmöglichkeit max. 0,50m Füllmaterial einbringen. Verbaubox um angefüllte Höhe ziehen. Anschließend das Füllmaterial verdichten.

Je kleiner die Zughübe ausgeführt werden, um so besser für den Verbau! Nicht mehr als 0,50m ziehen.

Vorgang wie beschrieben wiederholen, bis der Verbau unter Berücksichtigung der Sicherheitsvorschriften herausgehoben werden kann.

Zum Ziehen der Verbauboxen sind ausschließlich die dafür vorgesehenen Lastringe zu benutzen. Das Ziehen an den Streben ist nicht zulässig!

Wir weisen ausdrücklich darauf hin, dass sowohl beim Ein- als auch beim Rückbau der Aufenthalt im Gefahrenbereich untersagt ist.

Um eine Überbeanspruchung der Verbauplatten zu vermeiden, sind einseitige Ziehvorgänge zu unterlassen. Anschlagmittel sind mindestens an 2 Lastringe der jeweiligen Platte einzuhängen.